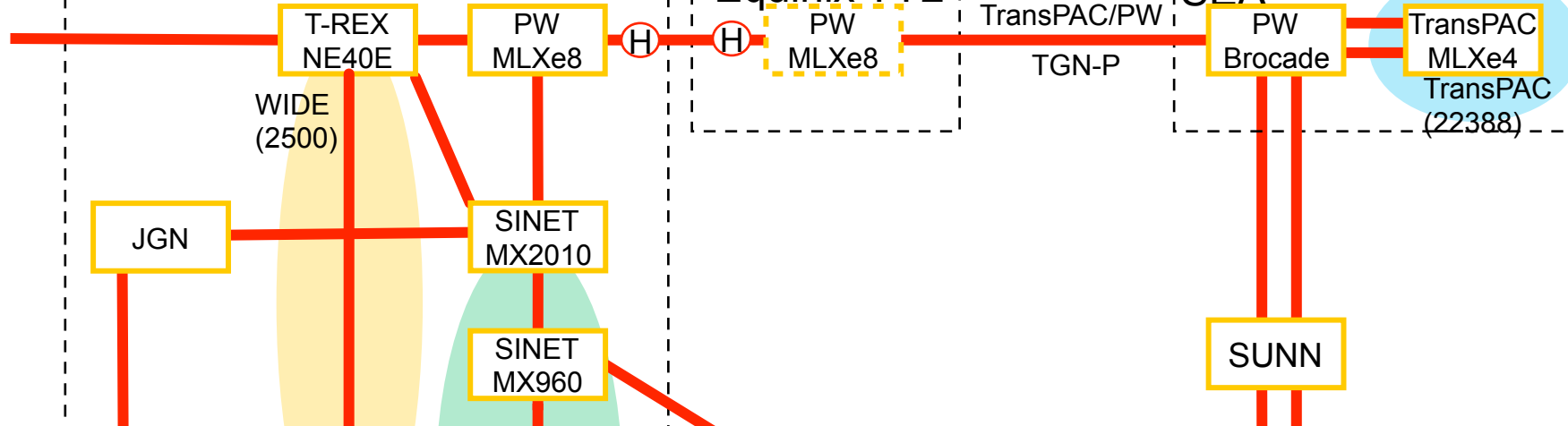


NTT Otemachi

Equinix TY2

SEA



KDDI Otemachi

LOSA

